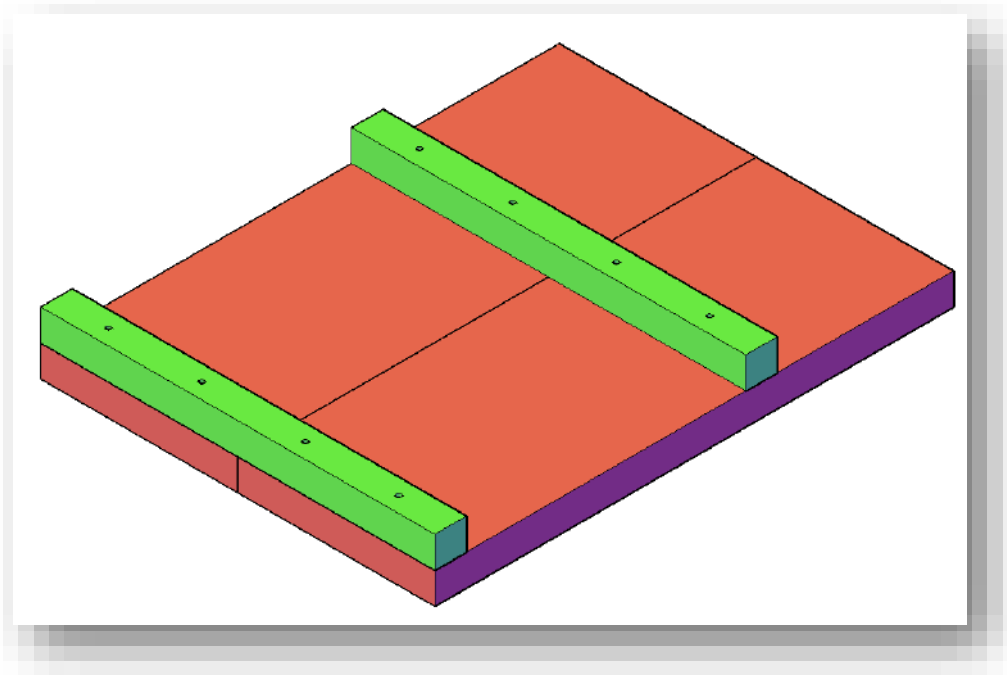


## Stappenplan bij Badkamermeubel

De stappen worden per pagina uitgelegd. De verwijzingen naar de item nummers vind je terug in het materialenoverzicht op pagina 3.

Alle schroeven zijn  $\varnothing 5$  en 50mm lang.

Alles moet worden voorgeboord met een boortje van  $\varnothing 5$ mm. Zet per plank minimaal 2 schroeven zie plaatje hieronder. Voorboren voorkomt splijten van het hout.



### Pagina 1-3

#### Stap 1

1. Leg item D1 en D2 op een vlakke vloer.
2. Schroef hierop 2x item K. Hierin moet je de gaten voorboren.
3. Draai het geheel om en schroef hier ook 2x item K. Ook hier moet je de schroefgaten voorboren.

#### Stap 2

1. Leg 2x item A op een vlakke vloer.
2. Schroef 2x item M hierop en boor de schroefgaten voor. Hou 30mm vrij vanaf de kopse kanten.

#### Stap 3

1. Leg samenstelling uit stap 2 op een vlakke vloer
2. Schroef 1x item N vast. Hierin moet je de gaten voorboren.
3. Plaats daarop samenstelling uit stap 1 en schroef
4. Schroef nu nog 1x item N vast. Hierin moet je de gaten voorboren.

**Stap 4**

1. Leg 2x item C en op een vlakke vloer.
2. Schroef item J en L vast. Hierin moet je de gaten voorboren.
3. Dit doe je 2x zie tekening

**Stap 5**

Maak nu de lades (1x zoals getekend en 1x in spiegelbeeld het verschil zie je in item E)

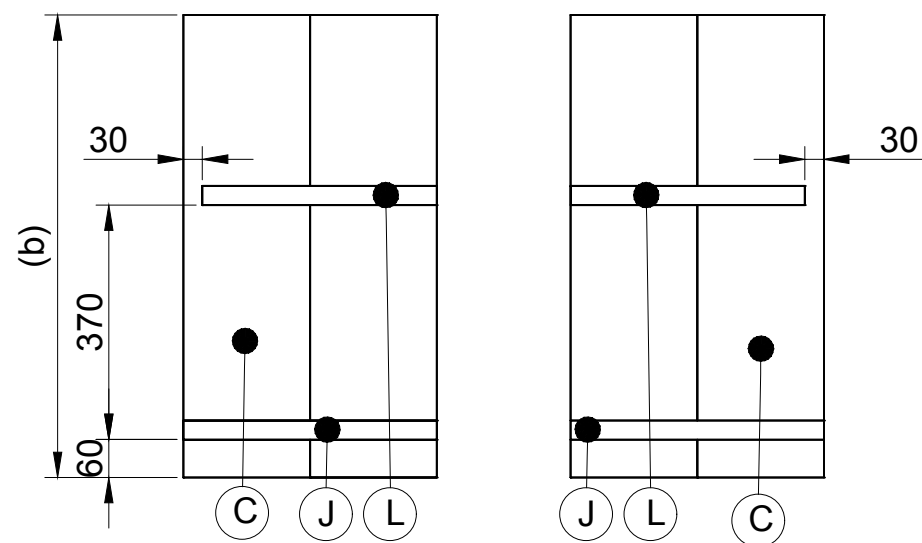
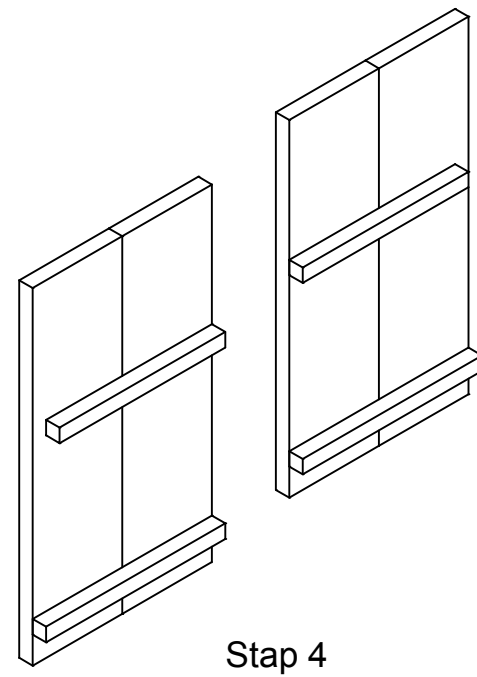
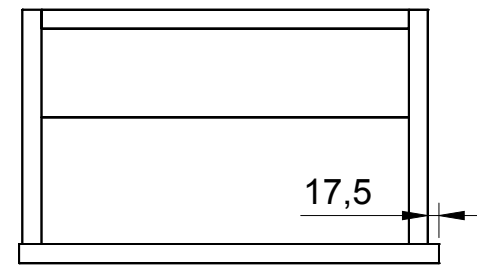
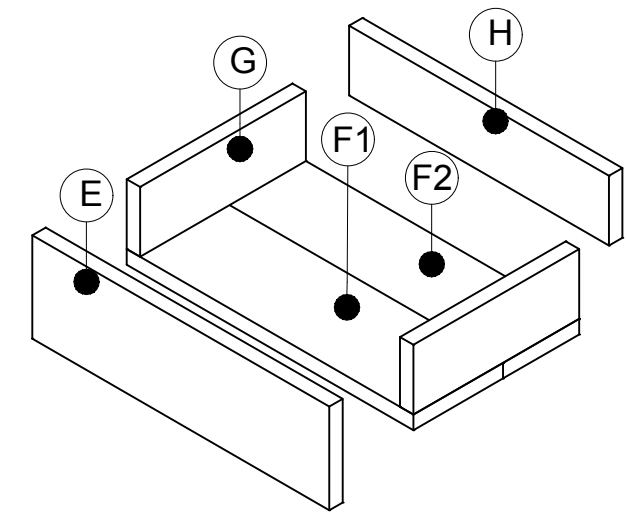
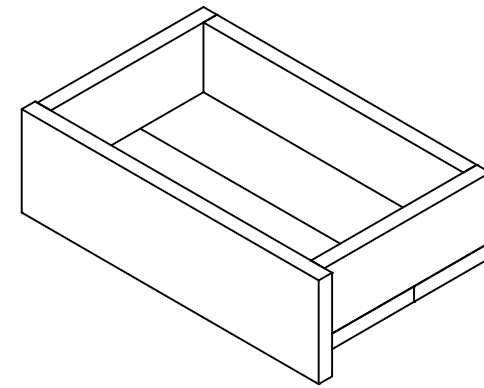
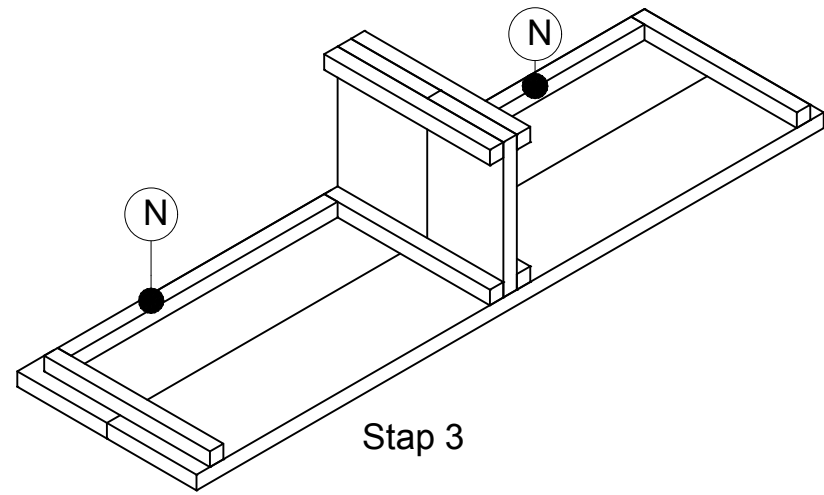
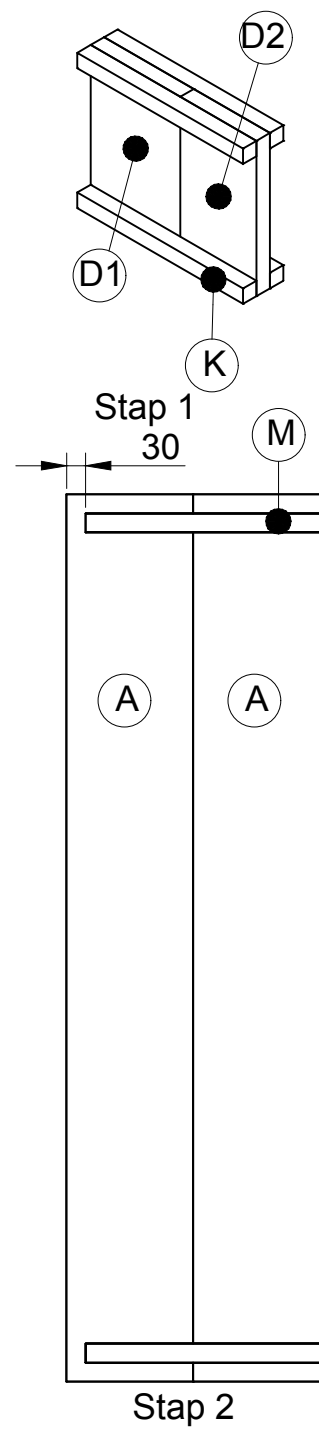
1. Schroef 2x item G vast aan item F1 en F2
2. Schroef item E en H vast

[Pagina 2-3](#)**Stap 6**

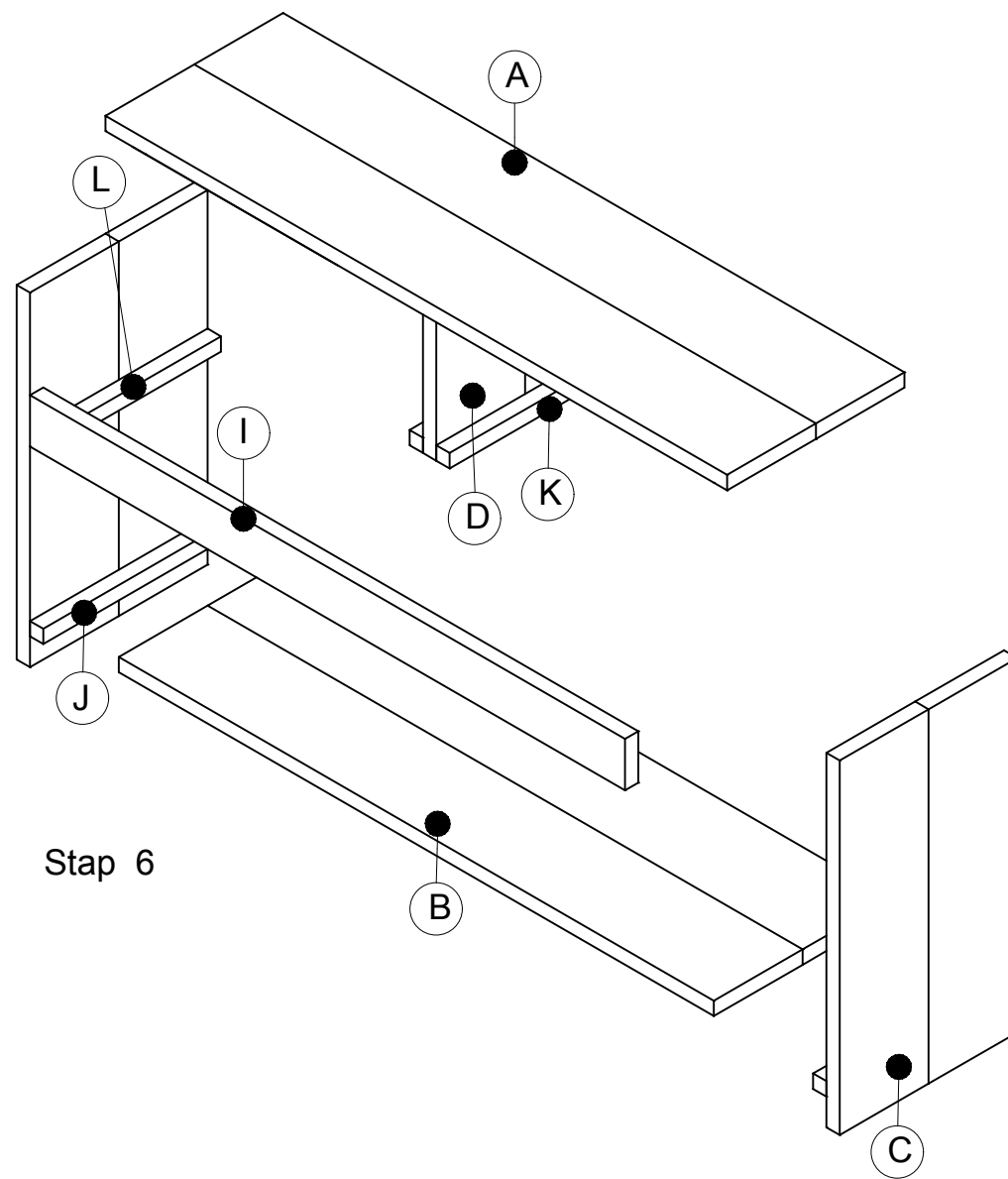
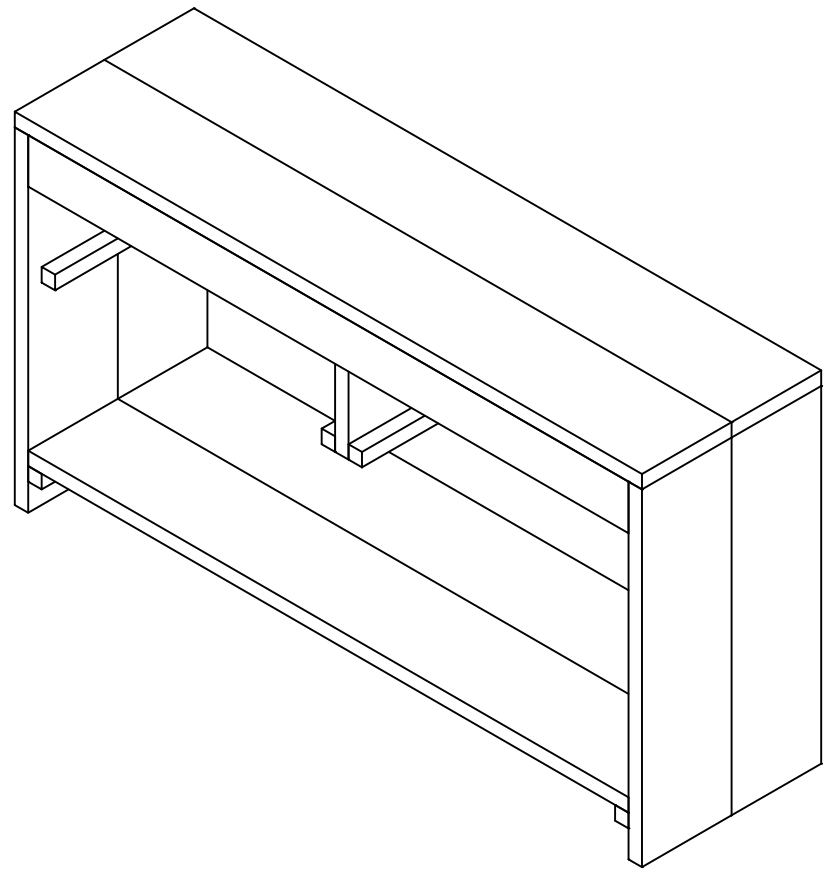
1. Schroef 2x item B vast aan samenstelling stap 4
2. Schroef daarna item I hieraan vast.
3. Schroef samenstelling stap 3 hier aan vast.
4. Plaats nu de lades erin

[Pagina 3-3](#)

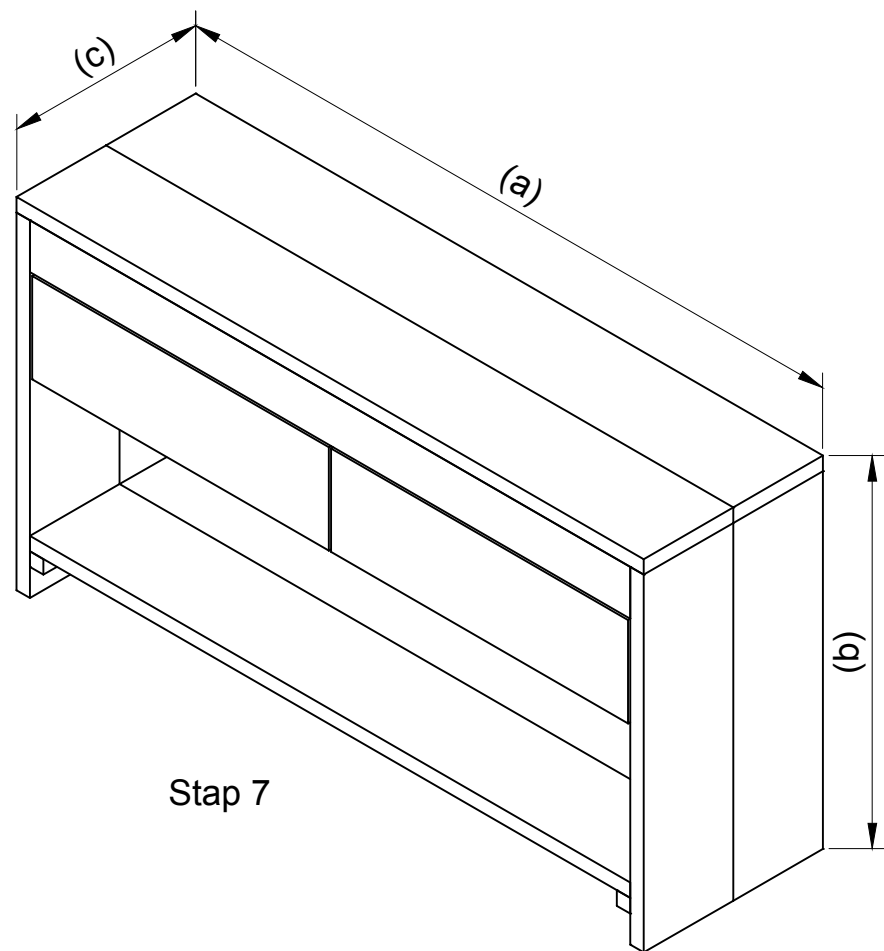
Hier zie je de materialenlijst staan



getekend	Fredsbouwtekeningen.nl	1 van 3
Badkamermeubel		A3

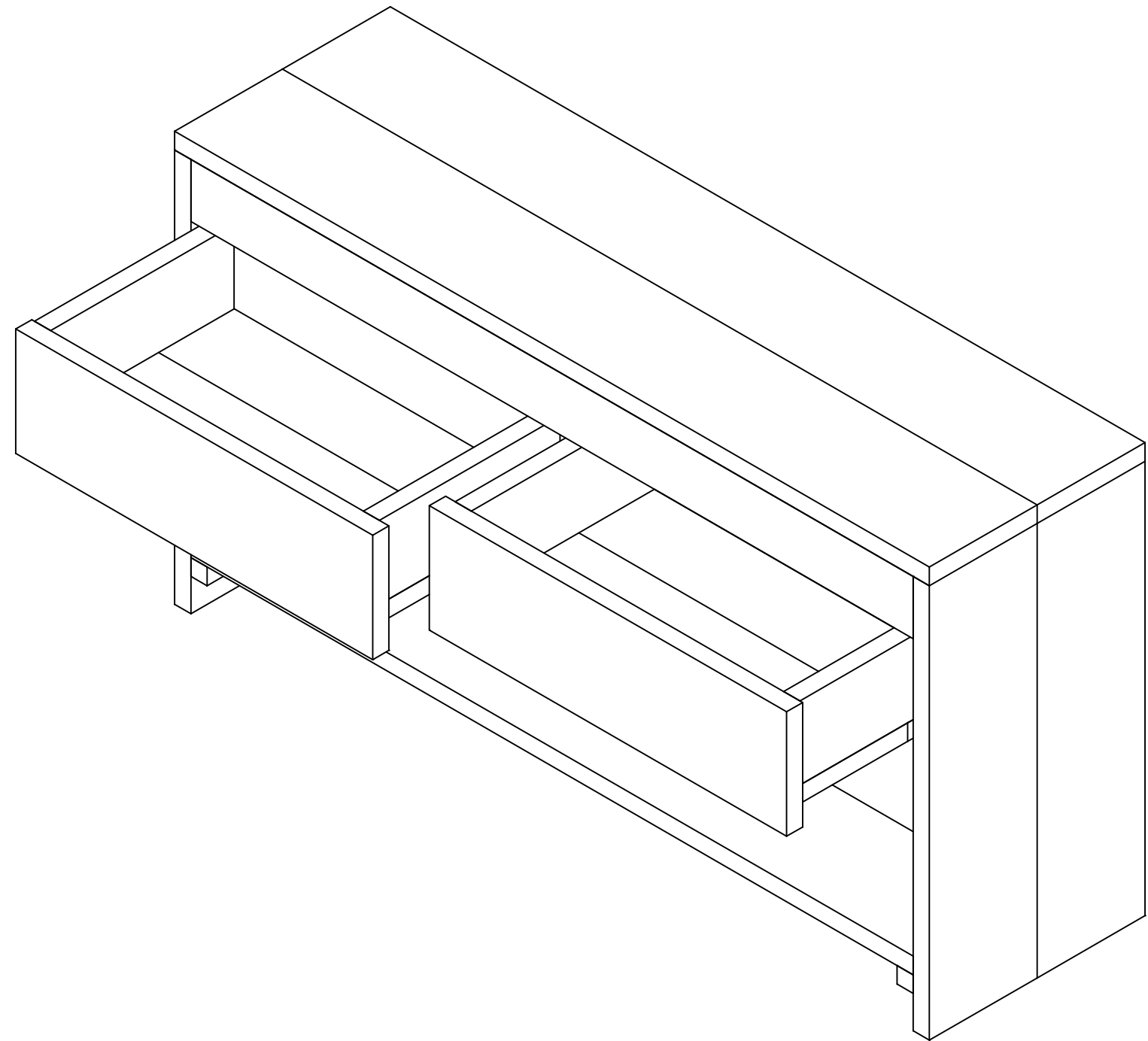


Stap 6



Stap 7

getekend	Fredsbouwtekeningen.nl	2 van 3
Badkamermeubel		A3



Maat	Lengte	Item	Aantal	Materiaal	Dikte	Breedte	Lengte
(a)	1100	A	2	Steigerhout	30	195	1100
(b)	730	B	2	Steigerhout	30	195	1040
(c)	390	C	4	Steigerhout	30	195	730
		D1	1	Steigerhout	30	195	300
		D2	1	Steigerhout	30	165	300
		E	2	Steigerhout	30	195	513
		F1	2	Steigerhout	30	195	490
		F2	2	Steigerhout	30	165	490
		G	4	Steigerhout	30	135	360
		H	2	Steigerhout	30	135	430
		I	1	Steigerhout	30	100	1040
		J	2	Steigerhout	30	30	390
		K	4	Steigerhout	30	30	360
		L	2	Steigerhout	30	30	360
		M	2	Steigerhout	30	30	360
		N	2	Steigerhout	30	30	445
RVS schroeven 5x50 (voorboren)							

getekend	Fredsbouwtekeningen.nl	3 van 3
Badkamermeubel		A3